

圆筒型隔膜密封

法兰连接

法兰式，981.27型

威卡 (WIKA) 数据资料 DS 98.27

应用

- 适合永久性直接安装在管道内
- 适用于流动性、纯净和腐蚀性介质
- 化工行业
- 石化行业

功能特性

- 完全密封的圆筒式膜片，无凸角和边缘可
- 直接安装在两个法兰之间
- 多种特殊材料可供选择

描述

过程连接件

用于符合EN 1092-1 / ASME B 16.5标准的
DN 25、40、50、80、100或1"、2"、3"、4"的法兰
标准尺寸：请参见图纸和表格 (DN)
密封面符合型式 B1或ASME RF 125 ... 250 AA

额定压力

PN 16/40或Class 150/300

压力范围

非常适用于表圆直径63、100和160mm的压力表或
压力变送器，测量范围：0 ... 60 kPa至0 ... 4 MPa

腔体和接液部件材料

AISI 316L不锈钢

测量仪表连接

可直接焊接到压力表或变送器上，或者使用带螺纹的
的转接头安装到过程压力变送器上



用于法兰连接的圆筒型隔膜密封，
981.27型

选项

过程连接件

- 更大标准尺寸
- 可按客户要求提供其他法兰连接
- 密封面可符合EN 1092-1型式B2或符合ASME B 16.5
RF 125 AA、500AA、RFSF；符合EN 1092-1标准的
榫面和槽面法兰；凸面和凹面法兰；符合ASME B 16.5
标准的环形键槽RJF型（可提供特殊材料）

- 适用于0区防爆应用的阻火器

接液部件材料

- 1.4571、1.4435和1.4541不锈钢，蒙乃尔合金，哈氏
合金B3、C4、C22和C276以及钽材

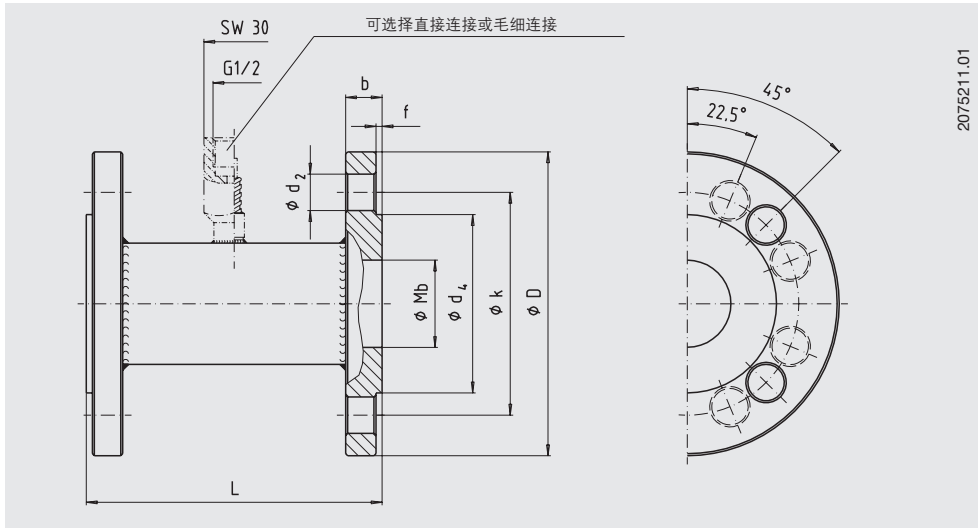
测量仪表连接

- 毛细管，订货时请注明毛细管长度
- 冷却塔（适用于>140 °C的过程温度）

毛细管

- 长度1至15米，可定制
- 软聚乙烯或PTFE保护层

几何尺寸 mm



符合EN 1092-1标准的法兰连接

DN (mm)	PN	D	b	d ₂	k	f	d ₄	螺栓孔个数	L	Mb ¹⁾
25	40	115	18	14	85	2	68	4	114	28.5
40	40	150	18	18	110	3	88	4	146	43
50	40	165	20	18	125	3	102	4	156	54.5
80	40	200	24	18	160	3	138	8	166	82.5
100	16	220	20	18	180	3	158	8	166	107
100	40	235	24	22	190	3	162	8	166	107

1) WIKA标准直径, 其他管道直径和公称尺寸可询。

符合ASME B 16.5标准的法兰连接

NPS	等级	D	b	d ₂	k	f	d ₄	螺栓孔个数	L	Mb ¹⁾
1	150	110	14.5	16	79.5	2	51	4	114	26.6
1	300	125	17.5	20	89	2	51	4	114	26.6
2	150	150	19.5	20	120.5	2	92	4	156	52.5
2	300	165	22.5	20	127	2	92	8	156	52.5
3	150	190	24	20	152.5	2	127	4	166	78
3	300	210	29	22	168.5	2	127	8	166	78
4	150	230	24	20	190.5	2	158	8	166	102.3
4	300	255	32	22	200	2	158	8	166	102.3

1) WIKA标准直径, 其他管道直径和公称尺寸可询。

订货说明

型号/过程连接 (标准, 表圆直径, 压力范围, 密封面) / 接液材质 / 与压力表连接方式: 直接或毛细管连接 / 被测介质 / 压力表型号 / 过程连接应用场合: 温度等

本文中列出的规格仅代表本档出版时产品的工程状态。
我们保留修改产品规格和材料的权利。



威卡自动化仪表 (苏州) 有限公司
威卡国际贸易 (上海) 有限公司
电话: (+86) 400 9289600
传真: (+86) 512 68780300
邮箱: 400@wikachina.com
www.wika.cn