

Manomètre selon EN 837-1 monté sur séparateur Avec raccord Clamp Type DSS22F

Fiche technique WIKA DS 95.06



Applications

- Mesure hygiénique de pression pour les applications sanitaires dans l'industrie agroalimentaire
- Affichage de la pression mécanique sur tuyauteries et cuves
- Contrôle de la pression/du vide pendant le nettoyage, la stérilisation, les tests sous pression
- Pour les gaz, la vapeur, les fluides liquides, pâteux, en poudre et cristallisants

Particularités

- Nettoyage rapide, sans résidus
- Le raccord Clamp permet une ouverture facile pour le nettoyage et le remplacement du joint d'étanchéité
- Approprié pour SEP et NEP



Montage sur séparateur, type DSS22F

Description

Les montages sur séparateur sont utilisés pour protéger l'instrument de mesure de pression des fluides agressifs, adhésifs, cristallisants, corrosifs, hautement visqueux, dangereux pour l'environnement ou toxiques. La membrane en acier inox réalise la séparation avec le fluide. La pression est transmise vers l'instrument de mesure au moyen du liquide de transmission qui se trouve dans le montage sur séparateur.

Le DSS22F répond à toutes les exigences de l'industrie alimentaire. Cette convenance particulière pour les produits alimentaires réside dans le fait que le point de mesure peut être nettoyé pendant le montage.

Les exigences de NEP (nettoyage en place) et de SEP (stérilisation en place) sont remplies.

Le raccord Clamp permet de démonter rapidement et facilement l'appareil et rend ainsi possible un simple nettoyage avec remplacement du joint d'étanchéité.

La construction éprouvée entièrement soudée assure une longue durée de fonctionnement et une étanchéité permanente.

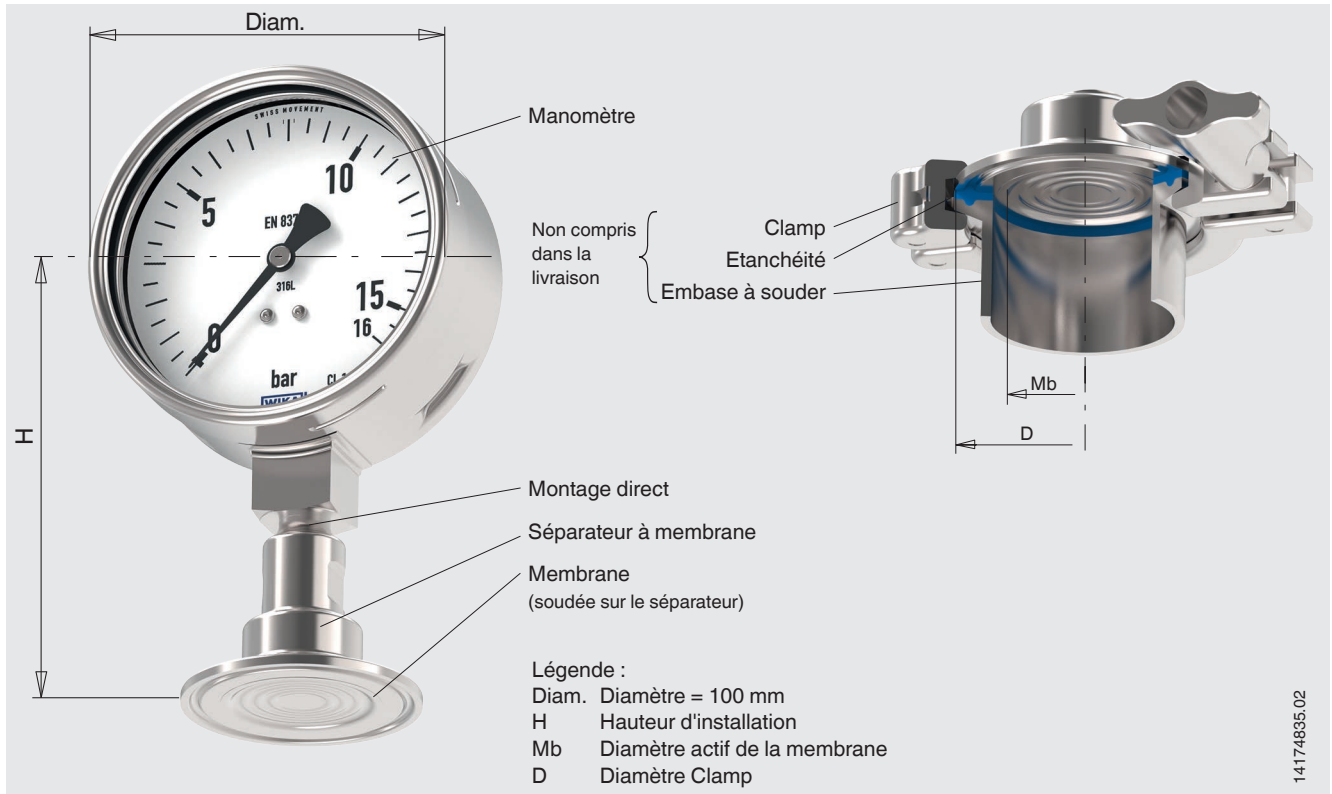
Spécifications

Type DSS22F	
Exécution	Manomètre à tube manométrique selon EN 837-1, soudé sur le séparateur
Diamètre (diam.)	100
Classe de précision	1,0
Etendue de mesure	0 ... 0,6 à 0 ... 25 bar [0 ... 15 à 0 ... 360 psi] ou toutes les étendues équivalentes pour le vide et le vide-pression
Plages d' utilisation	Charge statique : Valeur pleine échelle Charge dynamique : 0,9 x valeur pleine échelle Momentanément : 1,3 x valeur pleine échelle
Plages de températures admissibles	
Fluide	10 ... 80 °C [50 ... 176 °F] pour SEP et NEP max. 130 °C [266 °F]
Ambiante	10 ... 40 °C [50 ... 104 °F]
Stockage	10 ... 60 °C [50 ... 140 °F]
Indice de protection	IP65 selon CEI/EN 60529
Matériau	
en contact avec le fluide	Membrane : acier inox 1.4435 [316L] Séparateur, élément de mesure : acier inox
non en contact avec le fluide	Cadran, aiguille: aluminium Boîtier : acier inox 1.4301 [304] Voyant : Verre de sécurité feuilleté
Rugosité de surface	
en contact avec le fluide	Ra ≤ 0,76 µm [30 µin] selon ASME BPE SF3 (à l'exception du joint de soudure)
non en contact avec le fluide	Boîtier : Ra ≤ 0,76 µm [30 µin] (à l'exception du joint de soudure)
Niveau de propreté des parties en contact avec le fluide	Exempt d'huiles et de graisses en conformité avec ASTM G93-03 niveau F et ISO 15001 (< 1.000 mg/m ²)
Liquide de transmission	Huile minérale médicinale blanche KN 92 (FDA 21 CFR 172.878, 21 CFR 178.3620(a) ; USP, EP, JP)

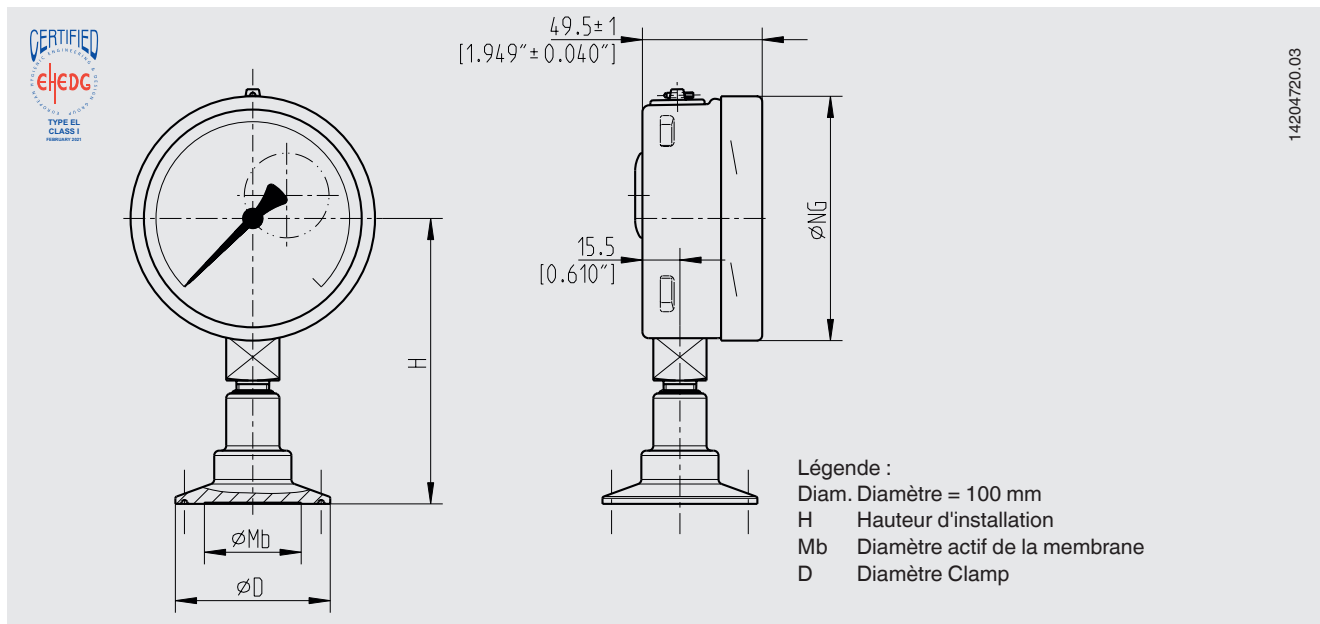
Etendues de mesure en bar [psi]

Pression relative			
0 ... 1 [0 ... 15]	0 ... 1,6 [0 ... 25]	0 ... 2,5 [0 ... 40]	0 ... 4 [0 ... 60]
0 ... 6 [0 ... 100]	0 ... 10 [0 ... 160]	0 ... 16 [0 ... 250]	0 ... 25 [0 ... 300]
Vide et étendues de mesure +/-			
-1 ... +5 [-30 inHg ... +70]	-1 ... +9 [-30 inHg ... +130]	-1 ... +10 [-30 inHg ... +145]	

Type DSS22F illustré sur un piquage de tuyauterie



Dimensions en mm [pouces]



Type de raccord process : raccord Clamp selon DIN 32676

Tuyauterie standard : tuyauteries selon DIN 11866 alinéa C ou ASME BPE

DN	Pour tuyauterie Ø extérieur x épaisseur	PN ¹⁾	Dimensions en mm [pouces]			
			Diam.	H	D	Mb
1 ½"	38,1 x 1,65 [1,5 x 0,065]	40	100 [3,937]	115 [4,528]	50,5 [1,988]	32 [1,26]
2"	50,8 x 1,65 [2 x 0,065]	40	100 [3,937]	118 [4,646]	64 [2,52]	40 [1,575]

Type de raccord process : raccord Clamp selon DIN 32676

Tuyauterie standard : tuyauteries selon DIN 11866 série B ou ISO 1127 série 1

DN	Pour tuyauterie Ø extérieur x épaisseur	PN ¹⁾	Dimensions en mm [pouces]			
			Diam.	H	D	Mb
42,4 (DN 32)	42,4 x 2 [1,669 x 0,079]	40	100 [3,937]	118 [4,646]	64 [2,52]	32 [1,26]
48,3 (DN 40)	48,3 x 2 [1,906 x 0,079]	40	100 [3,937]	118 [4,646]	64 [2,52]	40 [1,575]

Type de raccord process : raccord Clamp selon BS4825 partie 3

Tuyauterie standard : tuyauteries selon BS4825 partie 1 et tube O.D.

DN	Pour tuyauterie Ø extérieur x épaisseur	PN ¹⁾	Dimensions en mm [pouces]			
			Diam.	H	D	Mb
1 ½"	38,1 x 1,6 [1,5 x 0,063]	40	100 [3,937]	115 [4,528]	50,5 [1,988]	32 [1,26]
2"	50,8 x 1,6 [2 x 0,063]	40	100 [3,937]	118 [4,646]	64 [2,52]	40 [1,575]

1) Pour l'étendue de mesure maximale, respecter la pression nominale du clamp.

Agréments

Logo	Description	Pays
	EHEDG Equipement de conception hygiénique	Communauté européenne

Certificats (option)

- Certificat d'inspection 3.1 selon EN 10204 (par exemple pour la matière des parties métalliques en contact avec le fluide, certificat d'étalonnage)
- Certificat d'étalonnage 3.1 (liste de chaque valeur mesurée ; 5 points de mesure)

Agréments et certificats, voir site web

Informations de commande

Etendue de mesure / Raccord process (type de raccord process, standard de tuyauterie, dimension de la tuyauterie) / composants / Certificats

© 02/2017 WIKA Alexander Wiegand SE & Co. KG, tous droits réservés.
Les spécifications mentionnées ci-dessus correspondent à l'état actuel de la technologie au moment de l'édition du document.
Nous nous réservons le droit de modifier les spécifications et matériaux.

