

# Digitales Thermometer Mit Display im Griff Typ CTP1500

WIKA-Datenblatt CT 61.05

## Anwendungen

- Kalibrierung von Thermometern
- Temperaturmessungen im Rahmen der Qualitätssicherung
- Messungen im Service und in der Instandhaltung

## Leistungsmerkmale

- Temperaturbereich  $-50 \dots +250 \text{ °C}$  [ $-58 \dots +482 \text{ °F}$ ]
- Automatisches Ausrichten des Displays (längs oder quer) je nach Position des Fühlerrohrs
- Hohe Genauigkeit von  $\pm 0,05 \text{ °C}$  bei  $-20 \dots +180 \text{ °C}$  [ $-4 \dots 356 \text{ °F}$ ]
- Verschiedene Längen und Durchmesser verfügbar



Digitales Thermometer, Typ CTP1500

## Beschreibung

Das universell einsetzbare digitale Thermometer CTP1500 für die mobile, anspruchsvolle Temperaturmessung besticht durch Präzision, Flexibilität und leichte Handhabung. Durch seine hohe Genauigkeit von  $\pm 0,05 \text{ °C}$  im Bereich von  $-20 \dots +180 \text{ °C}$  [ $-4 \dots +356 \text{ °F}$ ] kann das Gerät als Referenzmessgerät im Bio-, Pharma- und Lebensmittelbereich eingesetzt werden. Das CTP1500 ist damit auch bestens für alle Wartungs- und Serviceaufgaben geeignet.

Durch die handliche Bauweise kann das Gerät ganz einfach überall mit hin genommen werden um schnelle Prüfungen auch in der Anlage durchzuführen. Das Paperwhite-Display führt zu einer Akkulaufzeit von ca. 500 Stunden im Dauerbetrieb.

### Schutztasche

Für den sicheren Transport bzw. die Aufbewahrung des Gerätes ist als sinnvolle Ergänzung eine Schutztasche verfügbar, in der das Gerät sicher aufbewahrt werden kann. Diese ist erhältlich für die Geräte mit einer Fühlerrohrlänge bis zu 300 mm [11,81 in].

### Zertifizierte Genauigkeit

Pro Temperaturfühler wird die Genauigkeit in einem Werksprüfzeugnis zertifiziert und dem Gerät beigelegt. Auf Wunsch wird ein DAkKS-Kalibrierzertifikat für dieses Gerät erstellt.

## Technische Daten

Basisinformationen	
<b>Fühlerart</b>	<ul style="list-style-type: none"> <li>■ Eintauchfühler</li> <li>■ Einstechfühler</li> </ul>
<b>Messbereiche</b>	-50 ... +250 °C [-58 ... +482 °F]
<b>Genauigkeiten</b>	±0,05 K bei -20 ... +180 °C [-4 ... +356 °F] ±0,15 K im restlichen Bereich
<b>Abmessungen (L x B x H)</b>	Abhängig von der Gesamtlänge des Thermometers Details siehe technische Zeichnung
<b>Gewicht</b>	150 ... 300 g [0,33 ... 0,66 lbs] (inkl. Batterie) Abhängig von der Gesamtlänge des Thermometers

Digitales Anzeigegerät	
<b>Display</b>	<ul style="list-style-type: none"> <li>■ Paperwhite (E-Ink-Display)</li> <li>■ Hoher Kontrast</li> <li>■ 50 x 26 mm [1,97 x 1,03 in]</li> </ul>
<b>Auflösung</b>	Über Menü einstellbar <ul style="list-style-type: none"> <li>■ 0,01 °C / 0,01 °F</li> <li>■ 0,1 °C / 0,1 °F</li> </ul>
<b>Messrate</b>	Getaktet alle 0,5 Sekunden
<b>Funktionen</b>	
Trendanzeige	Signalisiert eine steigende, fallende oder konstante Temperatur an
Einheit	Über Menü einstellbar <ul style="list-style-type: none"> <li>■ °C</li> <li>■ °F</li> </ul>
Abschaltautomatik	Über Menü einstellbar <ul style="list-style-type: none"> <li>■ Dauerbetrieb</li> <li>■ Automatische Abschaltung nach 10 Minuten</li> </ul>
Min./Max.- und Average-Anzeige	Über Menü einstellbar Gleichzeitige Anzeige von Mittelwert, minimaler und maximaler gemessener Temperaturwert
<b>Gehäuse</b>	
Werkstoff	Schlagfester ABS-Kunststoff
Abmessungen (L x B x H)	Details siehe technische Zeichnung

Temperaturfühler	
<b>Messelement</b>	Pt100
<b>Fühlerrohr d x l</b>	
Eintauchfühler	d = 3 mm [d = 0,12 in] <ul style="list-style-type: none"> <li>■ l = 170 mm [l = 6,69 in]</li> <li>■ l = 300 mm [l = 11,81 in]</li> </ul>
	d = 6 mm [d = 0,24 in] <ul style="list-style-type: none"> <li>■ l = 170 mm [l = 6,69 in]</li> <li>■ l = 300 mm [l = 11,81 in]</li> <li>■ l = 500 mm [l = 19,69 in]</li> </ul>
	d = 4,5 mm [d = 0,18 in] <ul style="list-style-type: none"> <li>■ l = 150 mm [l = 5,91 in]</li> </ul>
Einstechfühler	Weitere Fühlerrohrängen auf Anfrage
<b>Eintauchtiefe</b>	Abhängig von Fühlerrohrlänge und zu messende Temperatur → Siehe Tabelle „Einsatztemperatur“
<b>Werkstoff</b>	CrNi-Stahl

Einsatztemperatur	Fühlerrohrlänge	Maximale Eintauchtiefe	Mindestabstand zum Griff
< 140 °C [284 °F]	150 mm [5,91 in]	90 mm [3,54 in]	60 mm [2,36 in]
	170 mm [6,69 in]	110 mm [4,33 in]	
	300 mm [11,81 in]	240 mm [9,45 in]	
	500 mm [19,69 in]	440 mm [17,32 in]	
> 140 °C [284 °F]	150 mm [5,91 in]	50 mm [1,97 in]	100 mm [3,94 in]
	170 mm [6,69 in]	70 mm [2,76 in]	
	300 mm [11,81 in]	200 mm [7,87 in]	
	500 mm [19,69 in]	400 mm [15,75 in]	

Spannungsversorgung und Leistungsdaten	
Batterie	2 x 1,5 V AA (LR6)
Batteriestandsanzeige	Symbolanzeige mit 4 Balken zeigt in 20%-Schritten den Batteriestatus an.
Batterielebensdauer	Typisch 500 Stunden bei Dauerbetrieb

Einsatzbedingungen	
Messstofftemperaturbereich	-50 ... +250 °C [-58 ... +482 °F]
Umgebungstemperaturbereich	0 ... 50 °C [32 ... 122 °F]
Lagertemperaturbereich	-10 ... +50 °C [14 ... 122 °F]
Relative Feuchte, Betauung	< 95 % r. F. (keine Betauung)
Zulässige Messstoffe	Alle Flüssigkeiten und Gase die mit CrNi-Stahl 316 kompatibel sind

## Zulassungen

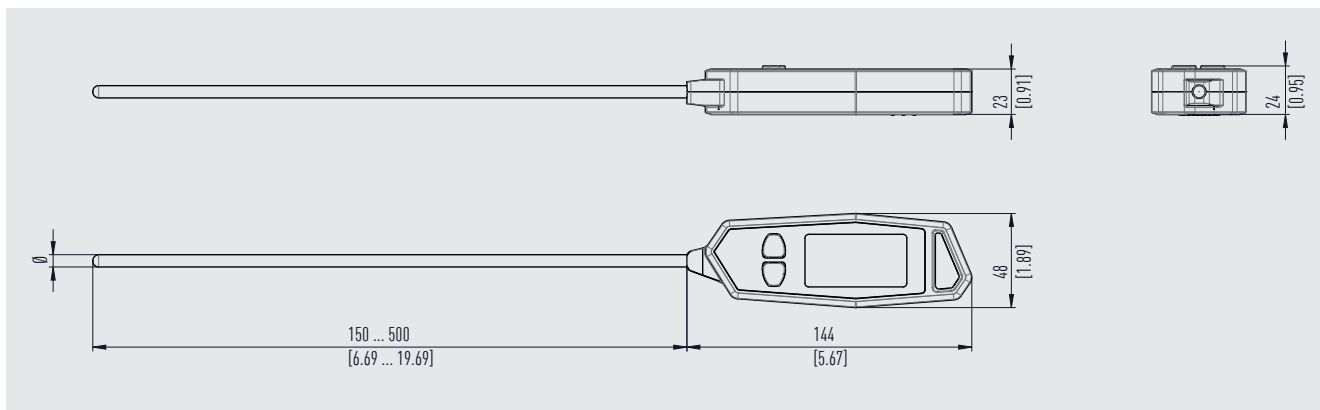
Logo	Beschreibung	Region
CE	EU-Konformitätserklärung	Europäische Union
	RoHS-Richtlinie	

## Zertifikate/Zeugnisse

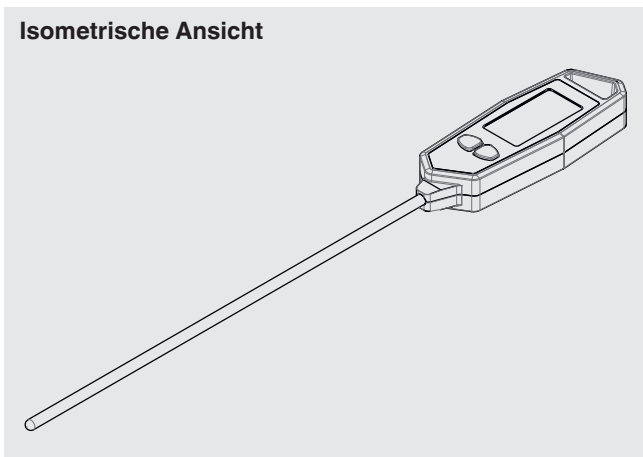
Zertifikate/Zeugnisse	
Kalibrierung	<ul style="list-style-type: none"> <li>■ 3.1-Abnahmeprüfzeugnis nach EN 10204</li> <li>■ DAkkS-Kalibrierzertifikat (rückführbar und akkreditiert nach ISO/IEC 17025)</li> </ul>
Empfohlenes Kalibrierintervall	1 Jahr (abhängig von den Nutzungsbedingungen)

→ Zulassungen und Zertifikate siehe Webseite

## Abmessungen in mm [in]



### Isometrische Ansicht



## Zubehör

Zubehör für CTP1500		Bestellcode
Beschreibung		CTX-A-R4-
	<b>Alkalibatterien</b> 2 x 1,5 V AA Batterie (LR6)	-M-
	<b>Transporttasche</b> Geeignet für digitales Thermometer mit Fühlerrohrängen von 150 ... 300 mm [5,91 ... 11,81 in]	-N-
<b>Bestellangaben für Ihre Anfrage:</b>		
1. Bestellcode: CTX-A-R4-		↓ [ ]
2. Option:		

## Lieferumfang

- Präzisionsthermometer Typ CTP1500
- 2 x 1,5 V AA Batterie (bereits eingelegt)
- Kalibrierzertifikat
- Bedienungsanleitung

## Bestellangaben

Typ / Sensorart / Fühlerdurchmesser / Fühlerlänge / Kalibrierung / Prüfpunkte für Kalibrierzertifikat / Anzahl der Prüfpunkte / Transporttasche / Weitere Zulassungen / Zusätzliche Bestellangaben

© 12/2023 WIKA Alexander Wiegand SE & Co. KG, alle Rechte vorbehalten.  
Die in diesem Dokument beschriebenen Geräte entsprechen in ihren technischen Daten dem derzeitigen Stand der Technik.  
Änderungen und den Austausch von Werkstoffen behalten wir uns vor.  
Bei unterschiedlicher Auslegung des übersetzten und des englischen Datenblatts ist der englische Wortlaut maßgebend.

