

Válvula esfera

Versão de processo e instrumento

Modelo BV

WIKA folha de dados AC 09.28



Outras aprovações
veja página 7

Aplicações

- Indústrias de óleo e gás, química e petroquímica e usinas de energia
- Primeira válvula de fechamento com tomada de pressão para instalação local de instrumento, distribuição de fluido, drenagem e ventilação de tubulações
- Conexão direta de instrumentos de medição de pressão para tubulações ou vasos mecânicos
- Para meios gasosos, líquidos, agressivos e altamente viscosos, também para ambientes agressivos

Características especiais

- O usinado de alta qualidade assegura a operação suave com torque e desgaste reduzidos
- Testada contra vazamentos conforme as normas internacionais
- Versão de processo com sede macia ou metal com metal
- Grande variedade de materiais e configurações disponíveis
- Combinação customizada de válvulas e instrumentos de medição (hook-up) sob consulta

Descrição

O design simples e robusto permite às válvulas esfera modelo BV um amplo espectro de uso. Essa versão da válvula esfera foi projetada para atender aos requisitos da indústria de processo, em particular para aplicações de gás natural e meios agressivos.

Para aplicações com meios líquidos ou gasosos, as válvulas esfera são recomendadas graças à limpeza fácil através do furo interno direto.

A versão de processo do modelo BV pode ser instalada diretamente na tubulação do processo devido ao atendimento às especificações. A versão de instrumento, por outro lado, é usada como válvula de bloqueio adicional em combinação com o instrumento.



Fig. esquerda: Versão de processo, versão quadrada
Fig. direita: Versão de instrumento, versão redonda

O design da válvula e os materiais de vedação de alta qualidade garantem alta durabilidade e estanqueidade.

A válvula esfera pode ser montada, dependendo das condições de instalação, diretamente em uma tubulação ou em um painel de controle, também para a conexão de vários instrumentos de medição no mesmo local.

O usinado com super acabamento das partes internas permite uma operação muito suave e precisa, mesmo com pressões elevadas e após períodos prolongados sem operação da válvula. O acabamento da superfície também minimiza a corrosão em meios agressivos e facilita a limpeza.

Especificações

Modelo BV	
Normas utilizadas	
Projeto	<ul style="list-style-type: none"> ■ ASME BPVC seção VIII, regras para construção de vasos de pressão divisão 1 ■ ASME B31.1, tubulações de energia ■ ASME B31.3, tubulações de processo ■ ISO 17292, válvulas esfera metálica para as indústrias petrolífera, petroquímica e associadas ■ ASME B16.5, flange de tubulação e conexões do flange ■ ASME B1.20.1, roscas de tubulação, uso geral (polegada)
Testes	<ul style="list-style-type: none"> ■ API 598, inspeção e testes de válvulas ■ ISO 5208, testes de pressão de válvulas metálicas com taxa de vazamento A ou B ¹⁾ ■ MSS SP-61, testes de pressão de válvulas ■ DIN EN 12266-1, testes de pressão, procedimentos de teste e critérios de aceitação para válvulas industriais
Versão de instrumento	<ul style="list-style-type: none"> ■ MSS SP-99, válvulas para instrumentos de medição
Versão de processo	<ul style="list-style-type: none"> ■ ASME B16.34, válvulas - flangeadas, rosqueada e conexão para solda ■ API 607, ISO 10497, BS 6755-2, tipo teste para proteção contra incêndios ■ ISO15848-1, Procedimentos de medição, teste e qualificação para emissões fugitivas
Requisitos de materiais	<ul style="list-style-type: none"> ■ NACE MR0175 / ISO 15156, uso em ambientes contendo H₂S na produção de petróleo e gás ■ NORSOK M-630, especificação para uso em tubulações (Noruega)
Marcação	MSS SP-25, sistema de marcação padrão para válvulas
Versão	→ Veja página 4
Versão de instrumento	<ul style="list-style-type: none"> ■ Versão redonda ■ Versão quadrada
Versão de processo	<ul style="list-style-type: none"> ■ Versão quadrada, com sede macia ■ Versão quadrada, com sede metal com metal ■ Versão multiporta, com sede macia
Pressão nominal ²⁾	<ul style="list-style-type: none"> ■ 6.000 psi [413 bar] ■ 10.000 psi [690 bar] ³⁾
Tamanho de tubo nominal (DN) ²⁾	<ul style="list-style-type: none"> ■ 1/4" ■ 3/8" ■ 1/2" ■ 3/4" ■ 1" ³⁾
Diâmetro do furo da válvula ²⁾	<ul style="list-style-type: none"> ■ 10 mm [0,394 pol] ■ 20 mm [0,787 pol] ³⁾
Limites de pressão-temperatura	Os limites de temperatura e pressão de operação dependem da versão e do material da vedação. → Para o diagrama, veja a página 6
Tipo de conexão	<ul style="list-style-type: none"> ■ Conexão rosqueada conforme ISO 228-1, código G ■ Conexão rosqueada conforme ANSI / ASME B1.20.1, código NPT ■ Conexão para luva soldada ■ Conexão para solda de topo ■ Extremidade lisa do tubo ■ Conexão ajustável
Características	<ul style="list-style-type: none"> ■ Esfera sem oscilação ■ Versão antiestática ■ Fuso com dispositivo de segurança "blow-out" ■ Sedes de válvula com alívio automático ³⁾ ■ Direção de abertura e fecho marcada no puxador de alavanca ■ Um quarto de volta dopuxador de alavanca abre/fecha ■ O pino de travamento limita o ângulo de rotação do puxador de alavanca ■ Fecho estanque a bolhas ■ Vazão bidirecional com queda de pressão mínima ³⁾ ■ Testado hidrostaticamente ■ Furos para montagem em painel

1) Somente disponível para a versão de sede metal com metal

2) Para versões disponíveis, veja dimensões na página 10

3) Não disponível para a versão de sede metal com metal

Materiais

Partes molhadas

Corpo e conexões da válvula, esfera, haste da válvula	<ul style="list-style-type: none"> ■ Aço inoxidável 316L ■ Duplex F51 (1.4462) ■ Super Duplex F55 (1.4501) ■ Hastelloy C276 (2.4819) ■ Monel 400 (2.4360) ■ Aço inoxidável 6Mo (1.4547) ■ Liga 625 (2.4856) ■ Liga 825 (2.4858)
Sede da válvula esfera ¹⁾²⁾	<ul style="list-style-type: none"> ■ PEEK, faixa de temperatura: -55 ... +250 °C [-67 ... +482 °F] ■ HTT (termoplástico de alta temperatura), faixa de temperatura: -55 ... +315 °C [-67 ... +599 °F] ■ Metal com metal (revestimento de carbetos de cromo HVOF), faixa de temperatura: -55 ... +538 °C [-67 ... +1.000 °F] ³⁾
Mola Belleville ⁴⁾	Aço inoxidável

Partes não molhadas

Pino de travamento, parafusos	Aço inoxidável 316/316L
Manípulo da alavanca	Aço inoxidável 316/316L, revestimento de PVC

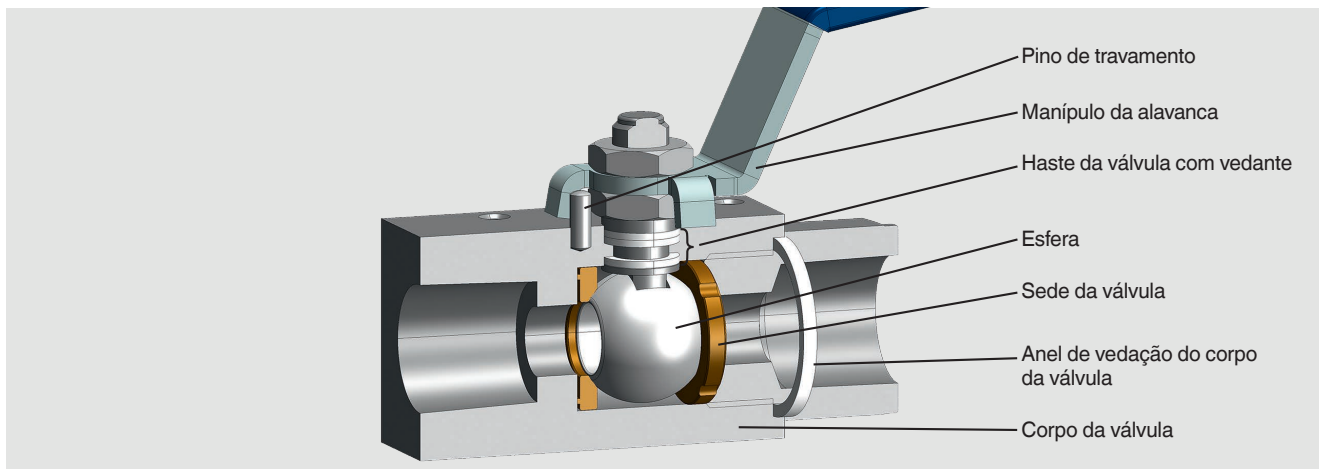
1) Outros materiais ou revestimentos disponíveis sob consulta

2) Para a versão de processo, é usado grafite comprimido adicional 99 % (com certificação para proteção contra incêndio)

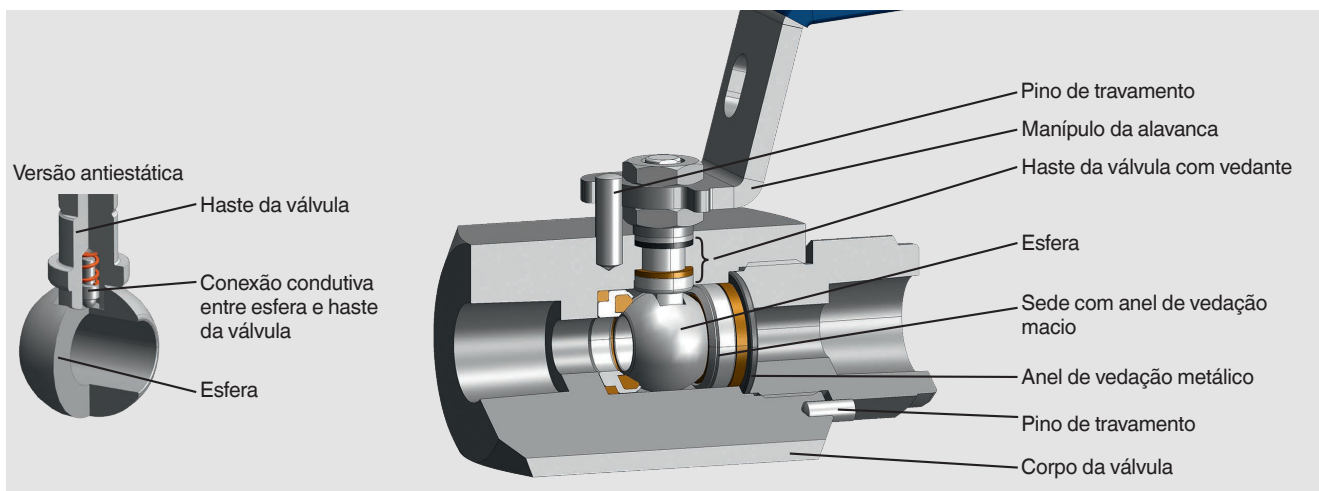
3) Para temperaturas operacionais ≥ 500 °C [932 °F], é necessário um projeto especial com manípulo estendido e isolamento especial

4) Somente para versões com sede metal com metal

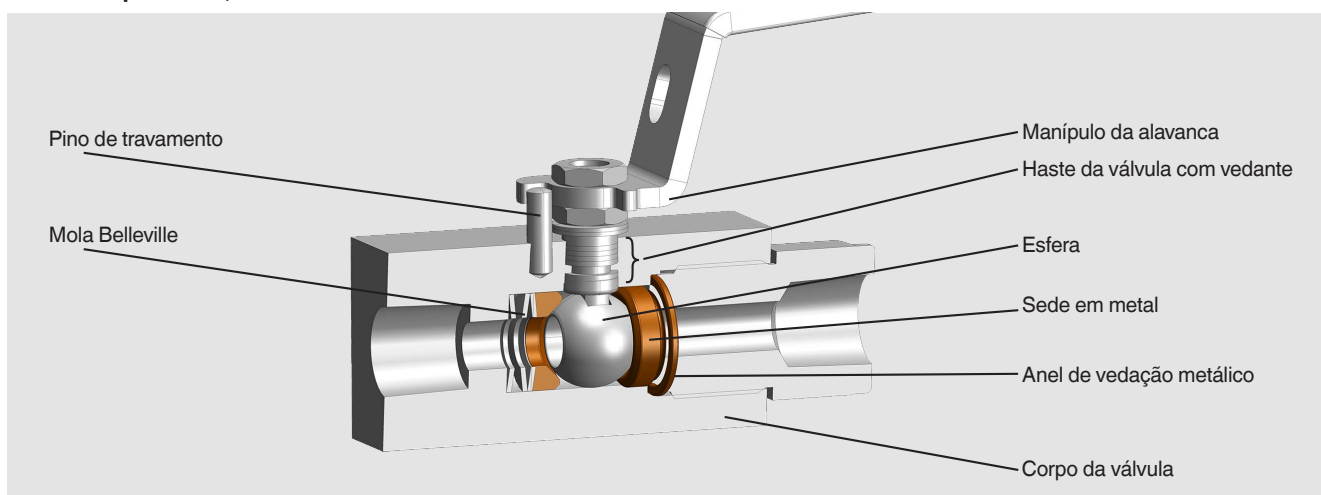
Versão de instrumento



Versão de processo, com sede macia



Versão de processo, com sede metal com metal



Versões

Versão de instrumento

Versão redonda



Versão quadrada, com furos para montagem em painel



Versão de processo

Versão quadrada, com sede macia



Versão quadrada, com sede metal com metal

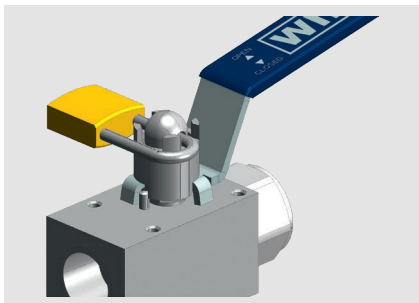


Versão multiporta, com sede macia

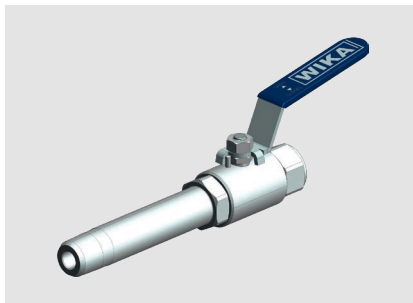


Outras versões

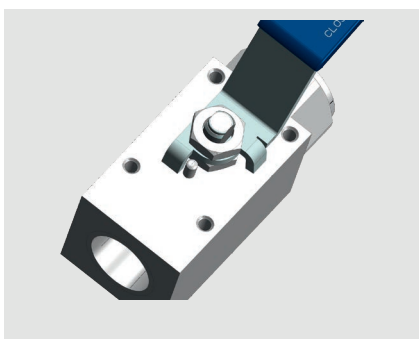
Versão anti-adulteração com cadeado



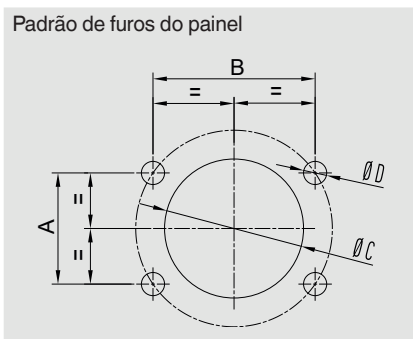
Corpo da válvula estendido, adequado para anéis de limpeza



Furos para montagem em painel

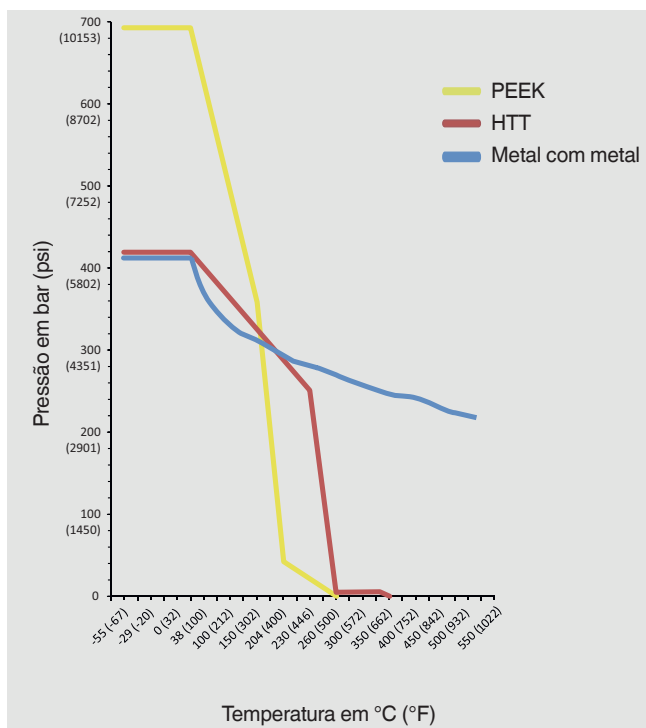


Padrão de furos do painel



DN	Dimensões em mm [polegadas]				
	A	B	C	D	Painel
¼"	24 [0,94]	35 [1,38]	30 [1,18]	5 [0,28]	3 [0,12]
⅜"	24 [0,94]	35 [1,38]	30 [1,18]	5 [0,28]	3 [0,12]
½"	24 [0,94]	35 [1,38]	30 [1,18]	5 [0,28]	3 [0,12]
¾"	46 [1,81]	50 [1,97]	45 [1,77]	7 [0,27]	3 [0,12]
1"	46 [1,81]	50 [1,97]	45 [1,77]	7 [0,27]	3 [0,12]

Diagrama de pressão-temperatura



	Material de vedação	Pressão de operação máx. permitida em bar com temperatura em °C	Pressão de operação máx. permitida em psi com temperatura em °F
Sede da válvula esfera	PEEK ¹⁾	690 bar a 38 °C	10.000 psi a 100 °F
		276 bar a 250 °C	4.000 psi a 482 °F
	HTT (termoplástico de alta temperatura)	420 bar a 38 °C	6.000 psi a 100 °F
		6 bar a 315 °C	87 psi a 599 °F
	Metal com metal (revestimento de carbeto de cromo HVOF)	414 bar a 38 °C	6.000 psi a 100 °F
		209 bar a 538 °C	3.030 psi a 1.000 °F

1) Polietereetercetona

A temperatura mínima de projeto é -55 °C [-67 °F]. Para temperaturas de operação permanentemente baixas de ≤ -55 °C [≤ -67 °F], é necessário um projeto especial.

Aprovações

Logo	Descrição	País
	EAC (opcional) Diretriz para máquinas	Comunidade Econômica da Eurásia

Informações do fabricante e certificados

Logo	Descrição
-	Hidrogênio para uso geral ¹⁾ Adequado para aplicações gerais de hidrogênio nas seguintes condições: - Versão de processo - Certificado de material para as partes molhadas conforme NACE MR0103/MR0175 - Material de vedação: PEEK - Pressão de operação máx. permitida: 420 bar [6.000 psi] a 20 °C [68 °F] - Teor de hidrogênio: < 15 %
-	Sem óleo ou graxa, conforme ASTM G93-03 nível F (< 66 mg/m²)
-	Tipo testado para proteção contra incêndios conforme API 607, ISO 10497, BS 6755-2 ²⁾
-	Certificado de teste PMI ³⁾ (opção) Todas as partes molhadas
-	Proteção contra emissões conforme ISO 15848-1 (opção) - Classe de estanqueidade: AH; Classe de resistência: C01; Classe de temperatura: -50 ... +200 °C [-58 ... +392 °F] - Classe de estanqueidade: BH; Classe de resistência: C01; Classe de temperatura: -29 ... +200 °C [-20 ... +392 °F]

1) Entre em contato com a WIKA para obter informações sobre aplicações de hidrogênio com especificações diferentes.

2) Válido apenas para a versão de processo ≤ 6.000 psi.

3) Identificação positiva do material

Certificados (opcional)

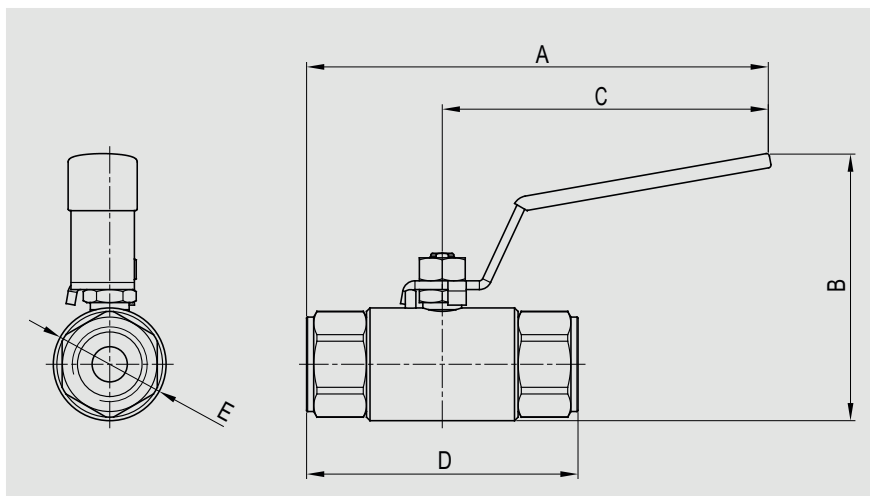
- 3.1 certificado de inspeção conforme EN 10204
 - Certificado de material para as partes molhadas conforme NACE MR0103/MR0175
 - Confirmação de testes de pressão conforme API 598 ⁴⁾

4) Teste de carcaça: teste de 15 s de duração com 1,5 vezes a pressão de ar admissível
Teste de sede: teste de 15s de duração com 6 bar de ar/nitrogênio

Dimensões em mm [polegadas]

Modelo BV, versão de instrumento, versão redonda, 3 peças

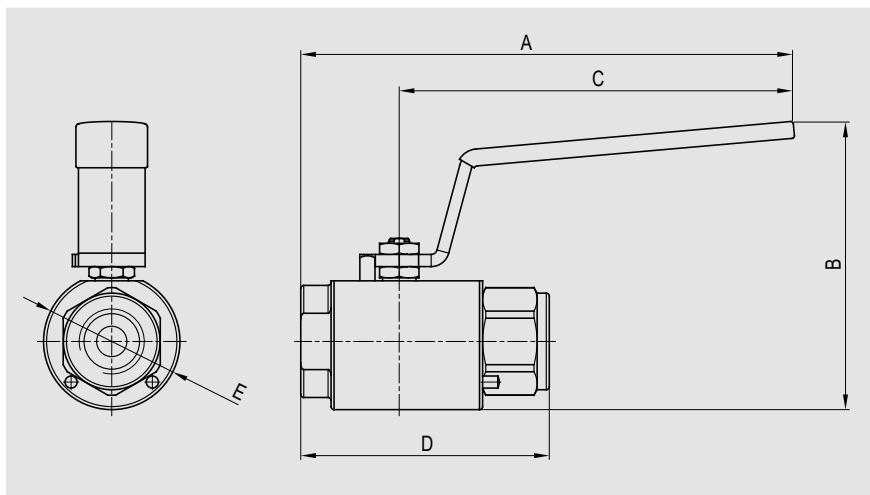
Pressão nominal: 6.000 psi [413 bar]



DN	Peças	Dimensões em mm [polegadas]					
		Diâmetro do furo	A	B	C	D	E
¼"	3	10 [0,394]	128 [5,039]	77 [3,031]	93 [3,661]	72 [2,835]	32 [1,26]
⅜"	3	10 [0,394]	128 [5,039]	77 [3,031]	93 [3,661]	72 [2,835]	32 [1,26]
½"	3	10 [0,394]	131 [5,157]	77 [3,031]	93 [3,661]	72 [2,835]	32 [1,26]
¾"	3	20 [0,787]	197 [7,756]	120 [4,724]	140 [5,512]	113 [4,449]	60 [2,362]
1"	3	20 [0,787]	200 [7,874]	120 [4,724]	140 [5,512]	119 [4,685]	60 [2,362]

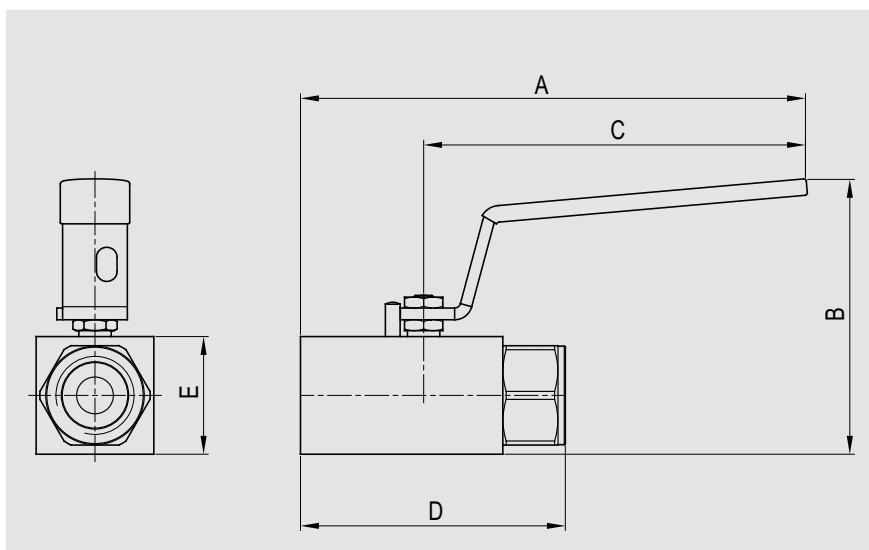
Modelo BV, versão de instrumento, versão redonda, 2 peças

Pressão nominal: 10.000 psi [690 bar]



DN	Peças	Dimensões em mm [polegadas]					
		Diâmetro do furo	A	B	C	D	E
¼"	2	10 [0,394]	164 [6,457]	94 [3,701]	132 [5,197]	82 [3,228]	45 [1,772]
⅜"	2	10 [0,394]	164 [6,457]	94 [3,701]	132 [5,197]	82 [3,228]	45 [1,772]
½"	2	10 [0,394]	164 [6,457]	94 [3,701]	132 [5,197]	82 [3,228]	45 [1,772]

Modelo BV, versão de instrumento, versão quadrada



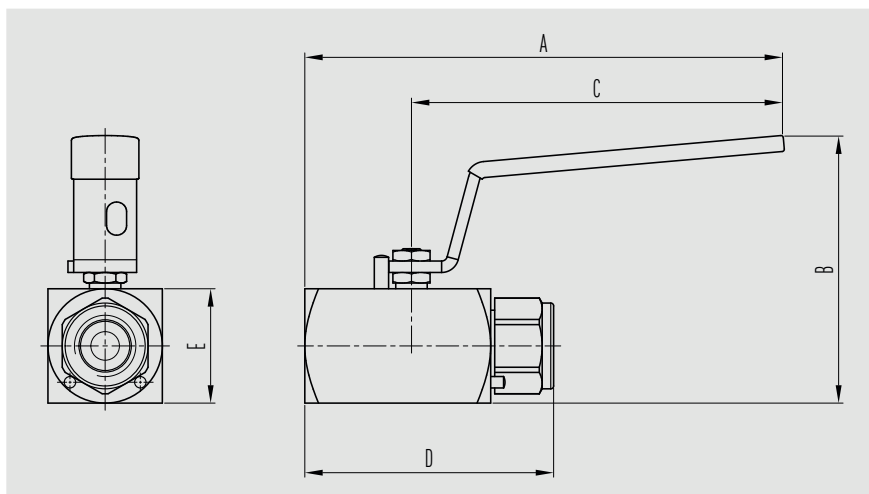
Pressão nominal: 6.000 psi [413 bar]

DN	Peças	Dimensões em mm [polegadas]					
		Diâmetro do furo	A	B	C	D	E
¼"	2	10 [0,394]	122 [4,803]	77 [3,031]	93 [3,661]	65 [2,559]	32 [1,26]
⅜"	2	10 [0,394]	122 [4,803]	77 [3,031]	93 [3,661]	65 [2,559]	32 [1,26]
½"	2	10 [0,394]	127 [5]	77 [3,031]	93 [3,661]	72 [2,835]	32 [1,26]
¾"	2	20 [0,787]	188 [7,402]	120 [4,724]	140 [5,512]	104 [4,094]	60 [2,362]
1"	2	20 [0,787]	190 [7,48]	120 [4,724]	140 [5,512]	110 [4,331]	60 [2,362]

Pressão nominal: 10.000 psi [690 bar]

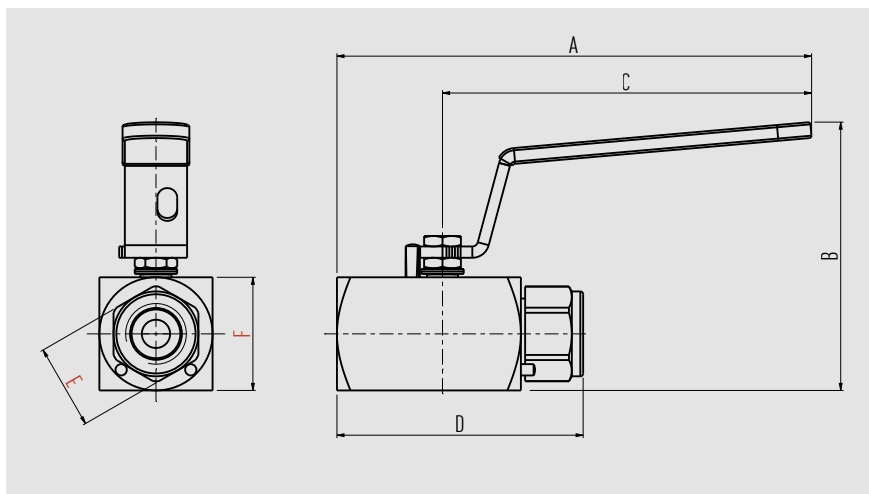
DN	Peças	Dimensões em mm [polegadas]					
		Diâmetro do furo	A	B	C	D	E
¼"	2	10 [0,394]	164 [6,457]	94 [3,701]	132 [5,197]	82 [3,228]	40 [1,575]
⅜"	2	10 [0,394]	164 [6,457]	94 [3,701]	132 [5,197]	82 [3,228]	40 [1,575]
½"	2	10 [0,394]	164 [6,457]	94 [3,701]	132 [5,197]	82 [3,228]	40 [1,575]

Modelo BV, versão de processo, versão quadrada, com sede macia
Pressão nominal: 6.000 psi [413 bar]



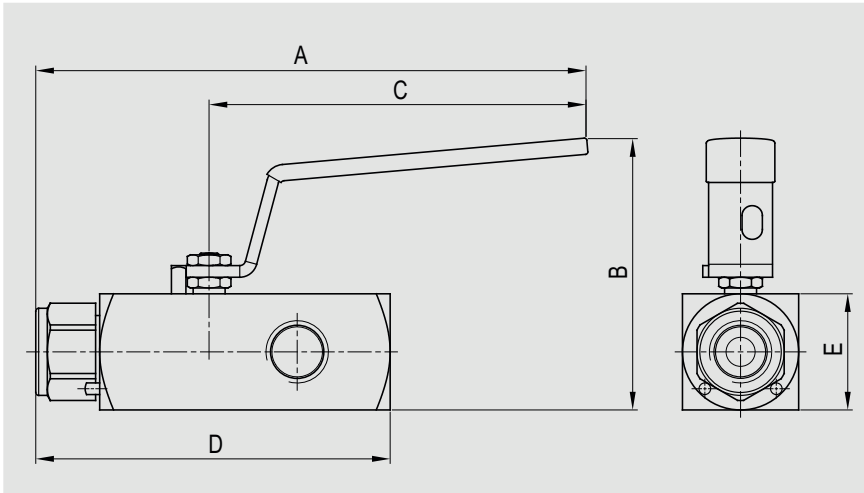
DN	Peças	Dimensões em mm [polegadas]					
		Diâmetro do furo	A	B	C	D	E
¼"	2	10 [0,394]	164 [6,457]	94 [3,701]	132 [5,197]	82 [3,228]	40 [1,575]
⅜"	2	10 [0,394]	164 [6,457]	94 [3,701]	132 [5,197]	82 [3,228]	40 [1,575]
½"	2	10 [0,394]	168 [6,614]	94 [3,701]	132 [5,197]	87 [3,425]	40 [1,575]

Modelo BV, versão de processo, versão quadrada, com sede metal com metal
Pressão nominal: 6.000 psi [413 bar]



DN	Peças	Dimensões em mm [polegadas]					
		Diâmetro do furo	A	B	C	D	E
¼"	2	10 [0,394]	168 [6,61]	95 [3,74]	130 [5,12]	87 [3,43]	40 [1,57]
⅜"	2	10 [0,394]	168 [6,61]	95 [3,74]	130 [5,12]	87 [3,43]	40 [1,57]
½"	2	10 [0,394]	171 [6,73]	95 [3,74]	130 [5,12]	90 [3,54]	40 [1,57]
¾"	2	10 [0,394]	173 [6,81]	95 [3,74]	130 [5,12]	92 [3,62]	40 [1,57]

Modelo BV, versão multiporta, com sede macia
Pressão nominal: 6.000 psi [413 bar]



DN	Peças	Dimensões em mm [polegadas]					
		Diâmetro do furo	A	L	C	D	E
½"	2	10 [0,394]	182 [7,165]	94 [3,701]	132 [5,197]	117 [4,606]	40 [1,575]

Informações para cotações

Modelo / Versão / Pressão nominal / Dimensão nominal (DN) / Opções

© 05/2020 WIKA Alexander Wiegand SE & Co. KG, todos os direitos reservados.
 Especificações e dimensões apresentadas neste folheto representam a condição de engenharia no período da publicação.
 Modificações podem ocorrer e materiais especificados podem ser substituídos por outros sem aviso prévio.
 Em caso de uma interpretação diferente da folha de dados em inglês, os termos em inglês devem prevalecer.

